

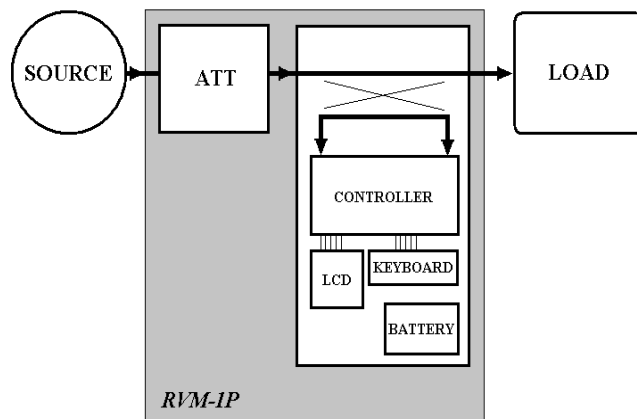
Tooteinfo: Vers 1D November 2011, kontrollitud Oktoober 2013

**RVM-1P on läbiv tüüpi laiaribaline keskvõimsuse mõõtja. RVM-1P töötab laias sagedusvahemikus 2MHz kuni 3GHz.**

## TOOTEKIRJELDUS

Seade RVM-1P koosneb kahest osast: attenuaatorist ja võimsusmõõtjast. Eraldiseisev attenuaator võimaldab mõõta suuri võimsuseid kuni 100W. Sisseehitatud suunatudlik võimsussensor võimaldab mõõta signaali allika langevat võimsust ja koormuse VSWRi (vaata pilti paremal).

Võimsusmõõtja mälu on salvestatud attenuaatori kalibreerimisandmed.



## EELISED

- Suure võimsuse ja VSWRi mõõtmise võimalus
- Laiaribaline
- Kompaktne
- Hea dünaamiline diapsoon
- Sisseehitatud LCD
- Patareitoide

## KASUTUSALAD

- VHF/UHF
- FM-raadio
- CATV-võrgud
- GPS
- GSM900/1800
- UMTS ja LTE

## TEHNILISED ANDMED (võimsusmõõtja RF parameetrid)

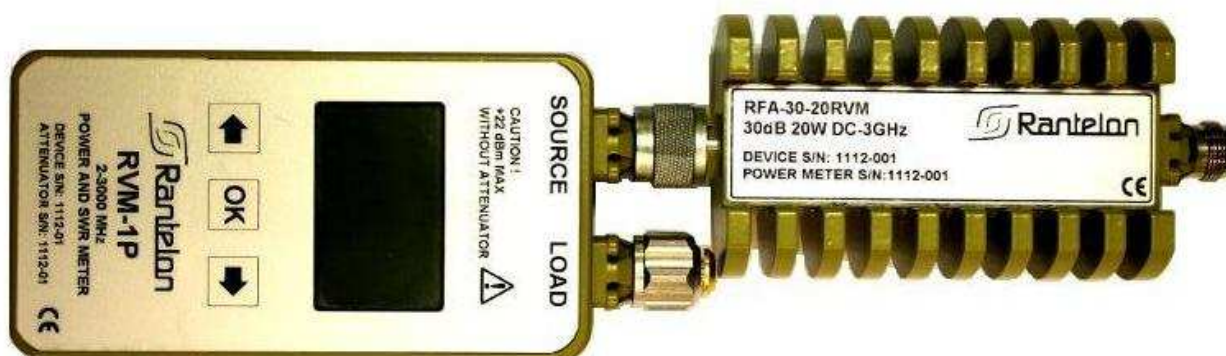
Parameeter	Väärtus	Ühik
Sagedusriba	2-3000	MHz
Võimsusmõõtja transmissiooni kadu (ilma attenuaatorita)	2.2	dB
Mõõtja maksimaalne sisendvõimsus (ilma attenuaatorita)	+19	dBm
Mõõtja minimaalne sisendvõimsus (ilma attenuaatorita)	-40	dBm
Võimsusmõõtja tüüp	Keskvõimsuse mõõtja	-
VSWRi mõõteulatus 10-1000MHz	1.1 kuni 50	-
VSWRi mõõteulatus 10-2500MHz	1.2 kuni 20	-
VSWRi mõõteulatus 10-3000MHz	1.3 kuni 20	-

## TEHNILISED ANDMED (attenuaatori RF parameetrid)

Parameeter	Väärtus	Ühik
Sumbuvus	30	dB
Maksimaalne sisendvõimsus <i>kestvalt</i>	+43 (20W)	dBm
Maksimaalne sisendvõimsus <i>lühiajaliselt (1min)</i>	+50 (100W)	dBm

## TEHNILISED ANDMED (komplekt: mõõtja + attenuaator)

Parameeter	Väärtus	Ühik
Toide	2xAA	-
Voolutarve ilma LCD taustavalgustusega	5	mA
Voolutarve koos LCD taustavalgustusega	40	mA
Karakterne takistsus	50	Oomi
Pistiku tüüp	N-tüüp	-
Mõõtmed, võimsusmõõtja	155x75x25	mm
Mõõtmed, attenuaator	150x60x55	mm



Rantelon jätab endale õigust muuta spetsifikatsiooni.