

Tooteinfo: Vers 1B, tehtud September 2011, kontrollitud Jaanuar 2012

PA1727V-2X on $-45^{\circ}/+45^{\circ}$ polarisatsiooniga suunatud paneelantenn kasutamiseks välistingimustes.

EELISED

- Väga lai sagedusriba
- Suur võimendus
- Kindel ja kompaktn
- Võib kasutada välistingimustes
- 50Ω lainetakistus
- Masti või seina kinnitus



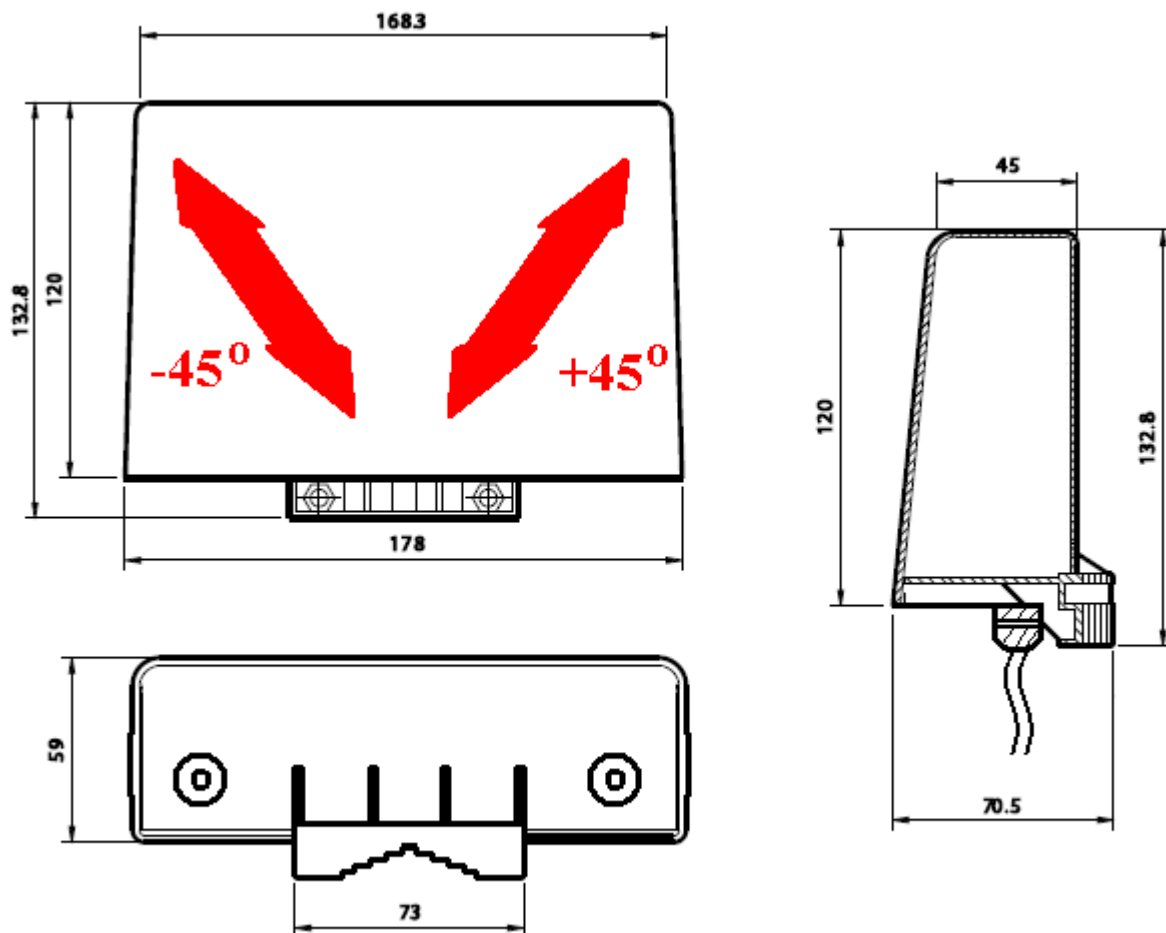
KASUTUSALAD

- LTE2700
- UMTS2100
- DCS1800



TEHNILISED ANDMED

Parameeter	Spetsifikatsioon
Tüüp	Suunatud paneelantenn välistingimustele
Sagedusala	1700-2700 MHz
Võimendus:	2 antenni x 7 dBi
Suunadiagrammi laius (3dB, H-tasand/V-tasand):	$90^{\circ}/70^{\circ}$
VSWR	2:1 tüüpiliselt
Polarisatsioon	$-45^{\circ}/+45^{\circ}$ (Vaata pilti allpool)
Sisend, impedants	2 sisendit x 50Ω (Vaata tellimisinfo allpool)
Korpuse tüüp	Välistingimustele kõlblik, seina või masti kinnitus (masti kinnitusklamber kuulub komplekti; masti toru diameeter: maks 50mm)
Mõõtmed	Vaata pilti allpool
Värvus	Hall
Kaal	400g min. (sõltub kaablite pikkusest)



TELLIMISINFO *

Mudel	Kirjeldus
PA1727V-2X-50N	Antenn kaablite pikkustega 0.5m ja RF konnektoritega 50Ω N-tüüp ema
PA1727V-2X-50FME-7m	Antenn kaablite pikkustega 7.0m ja RF konnektoritega 50Ω FME ema
PA1727V-2X-50SMA	Antenn kaablite pikkustega 0.5m ja RF konnektoritega 50Ω SMA isa
PA1727V-2X-50SMA-5m	Antenn kaablite pikkustega 5.0m ja RF konnektoritega 50Ω SMA isa
PA1727V-2X-XX-XX	Muud PA1727V-2X erivariandid on võimalikud eritellimusel

* Vajadusel küsi lisainfot Rantelonist.

Rantelon jätab endale õigust muuta spetsifikatsiooni.