

Tooteinfo: Vers 1B, tehtud Märts 2010, kontrollitud Veebruar 2011

PA094VT on suure võimendusega suunatud paneelantenn kasutamiseks välistingimustes.

EELISED

- Mitu sagedusala
- Suur võimendus
- Kindel ja kompaktn
- Võib kasutada välistingimustes
- 50Ω lainetakistus
- Masti või seina kinnitus



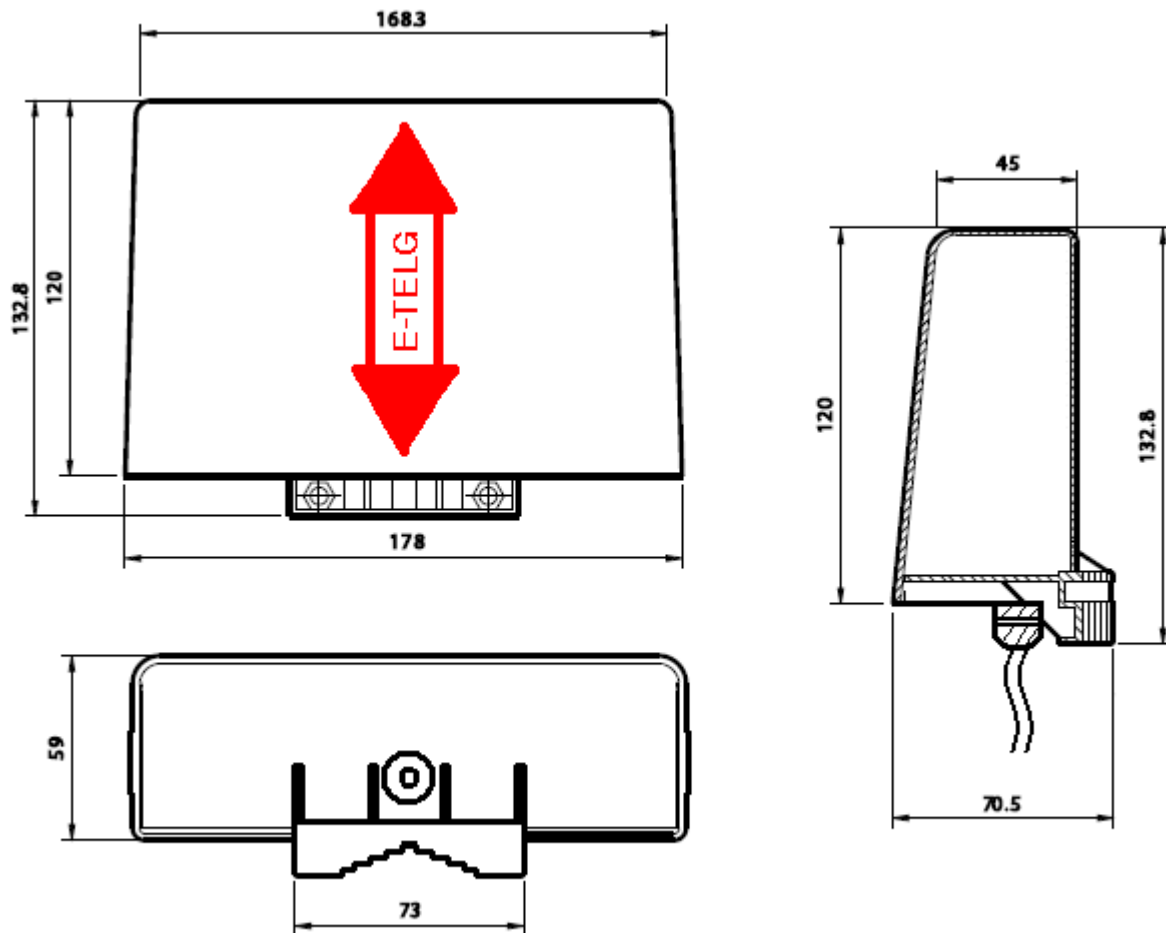
KASUTUSALAD

- E-GSM900
- DCS1800
- UMTS2100
- RFID



TEHNILISED ANDMED

Parameeter	Spetsifikatsioon
Tüüp	Suunatud paneelantenn välistingimustele
Sagedusala	880-960 MHz & 1710-2170 MHz
Võimendus:	
@ 900MHz	8 dBi
@ 1800MHz	10 dBi
@ 2100MHz	11 dBi
Suunadiagrammi laius (3dB, H-tasand):	
@ 900MHz	60°/90°
@ 1800MHz	40°/90°
@ 2100MHz	35°/90°
VSWR	2:1 tüüpiliselt
Polarisatsioon	Lineaarne, vertikaalne (Vaata pilti allpool)
Sisendimpedants	50Ω
Korpuse tüüp	Välistingimustele kõlblik, seina või masti kinnitus (masti kinnitusklamber kuulub komplekti; masti toru diameeter: maks 50mm)
Mõõtmed	Vaata pilti allpool
Värvus	Hall
Kaal	365g



TELLIMISINFO *

Mudel	Kirjeldus
PA094VT-50N	Antenn kaabli pikkusega 0.5m ja RF konnektoriga 50Ω N-tüüp ema
PA094VT-50FME-7m	Antenn kaabli pikkusega 7.0m ja RF konnektoriga 50Ω FME ema
PA094VT-50SMA	Antenn kaabli pikkusega 0.5m ja RF konnektoriga 50Ω SMA isa
PA094VT-50SMA-5m	Antenn kaabli pikkusega 5.0m ja RF konnektoriga 50Ω SMA isa
PA094VT-XX-XX	Muud PA094VT erivariandid on võimalikud eritellimusel

* Vajadusel küsi lisainfot Rantelonist.

Rantelon jätab endale õigust muuta spetsifikatsiooni.