

Lisaplokk võimenditele AVXX-TAHE Digi-TV vastuvõtmiseks
Tootekirjeldus:

AVL80 Digi komplekt NR3 on ette nähtud ilma mastitoideta võimenditele AV30, AV31, AV40, AV41, AV44, AV47 ja AV51. Lisaploki AVL80 lisamine võimaldab vastu võtta kõiki Soome ja Eesti PAL- ja Digi-TV kanaleid. AVL80 saab toita nii kohaliku- kui ka kaugtoite abil.

Digi-TV komplekti NR3 kuulub:

- AVL-80 - 1 tk.
- Dupleksfilter DX1 - 1 tk.
- Koaksiaalkaabel - 1 tk.
- Üleminek F-isa<>F-isa - 2 tk.
- Kaksikoitekaabel - 1 tk.

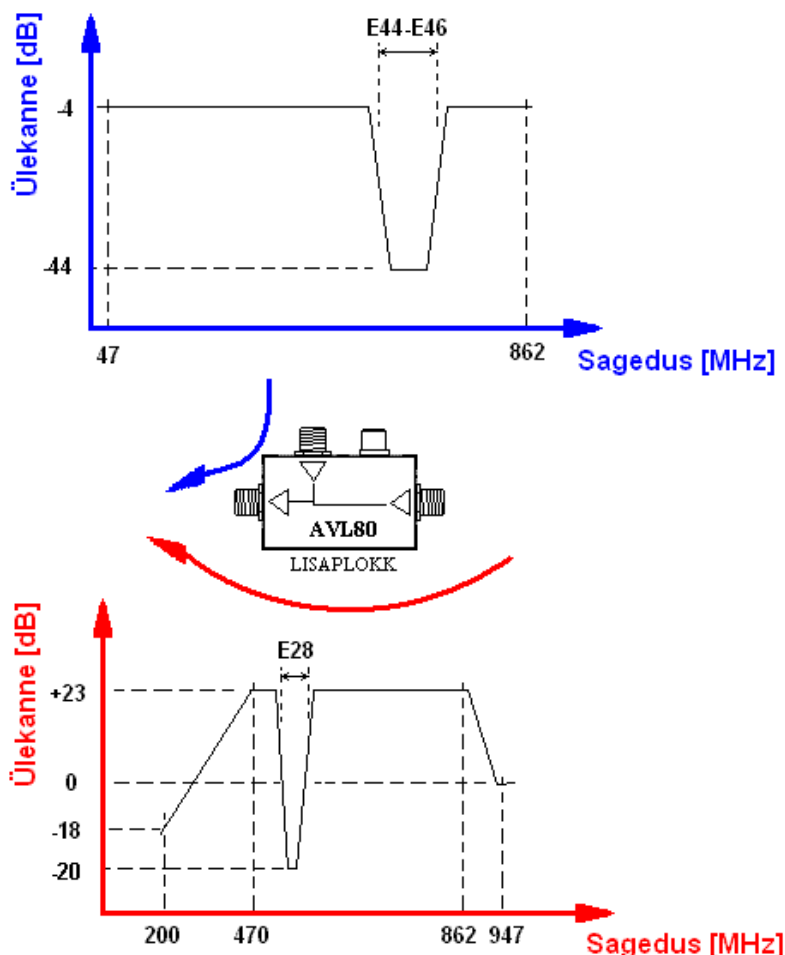
AVL-80 Spetsifikatsioon
Tehnilised andmed:

Sisendite arv	2
Sagedusriba (IN - UHF ANTENN)	470-862MHz
Võimendustegur (UHF ANTENN)	+23dB
Tõkkeriba (UHF ANTENN) / Sumbuvus	E28 > 526-534MHz / > 40dB GSM900 > 935-960MHz / > 20dB
Sagedusriba (AV-xx)	47-862MHz
Ülekanne (AV-xx) koos sisseehitatud jaguriga	-4dB
Tõkkeriba (AV-xx) / Sumbuvus	E44-E46 > 654-678MHz / > 40dB
Mürategur (UHF)	4.5dB
Toide	16-20V/100mA



Joonis 1. Lisaplokk AVL-80

AVL80 ei tarbi palju voolu, sellepärast võib kasutada sama toiteplokki, millega toidetakse olemasolevat antennivõimendit. Juhul, kui olemasoleval antennivõimendil on kaugtoite võimalus, ühenda toiteplokk lisaplokkiga AVL80. Vana võimendi toitmine toimub tema väljundpistikute kaudu kaugtoite ahela abil. Juhul kui vanal võimendil puudub kaugtoite võimalus, tuleb kasutada kahte eraldi toiteplokki või kaksiktoitekaablit koos olemasoleva toiteplokkiga. AVL80 saab toita nii kohaliku- kui ka kaugtoite abil.



Joonis 2. AVL-80 ülekandekarakteristikud S21.
Ülemine: IN AV-xx > OUT; alumine: IN UHF Antenn > OUT.

AVL-80 Digi komplekti NR3 kasutamine

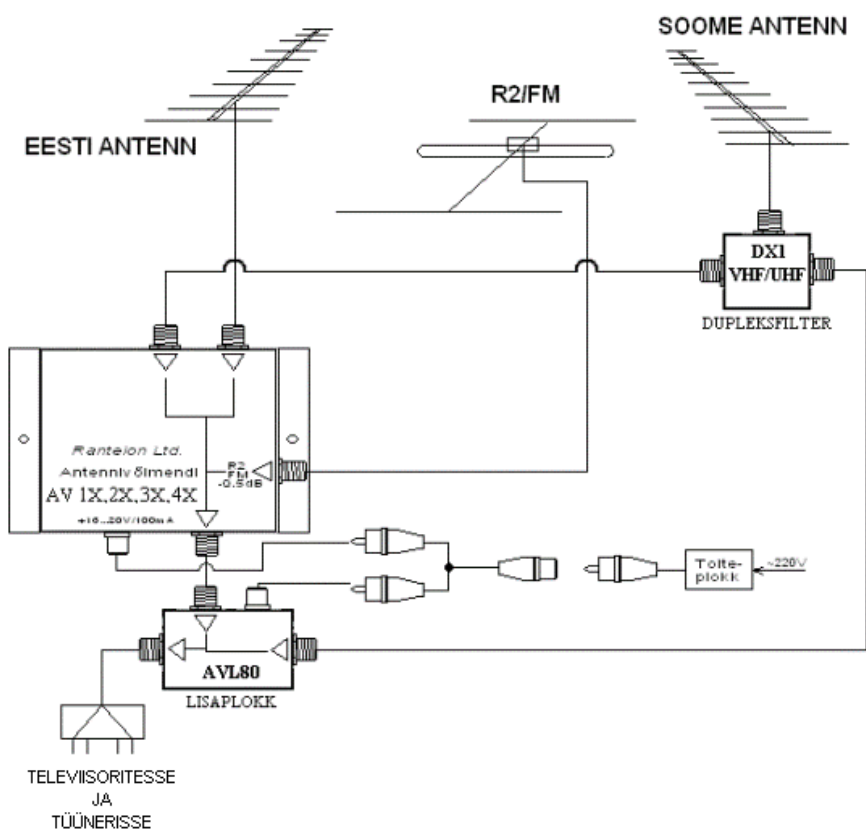
Allpool toodud skeemil 1 on näidatud AVL80 üldpaigutus AVXX-TAHE antennivõimendi, vastuvõtuantennide, toiteahela ja tüüneri suhtes.

Soome logo-antenniga võetakse korraga vastu meeter- (s.h. E6-E8) ja detsimeeterkanaleid (s.h. E24, E35, E52 ja kõiki Digi-TV kanaleid). Dupleksfilter DX1 eraldab meeterlaineala (või VHF) detsimeeterlainealast (või UHF-st).

AVL80 ja olemasolev AV-võimendi ühendatakse toiteplokkiga kaksiktoitekaabli abil.



Joonis 3. AVL-80 Digi komplekt NR3.



Skeem 1. Olemasolev AVXX-TAHE antennivõimendi on ühendatud lisaplokkiga AVL-80.