

Lisaplokk võimenditele AVXX-TAHE/(A)MT Digi-TV vastuvõtmiseks

Tootekirjeldus:

AVL80 Digi komplekt NR1 on ette nähtud võimenditele AV40, AV41, AV44, AV47 ja AV51. Lisaploki AVL80 lisamine võimaldab vastu võtta kõiki Soome ja Eesti PAL- ja Digi-TV kanaleid. AVL80 saab toita nii kohaliku- kui ka kaugtoite abil.

Digi-TV komplekti NR1 kuulub:

- AVL-80 - 1 tk.
- Dupleksfilter DX1 - 1 tk.
- Koaksiaalkaabel - 1 tk.
- Üleminek F-isa<>F-isa - 2 tk.

AVL-80 Spetsifikatsioon

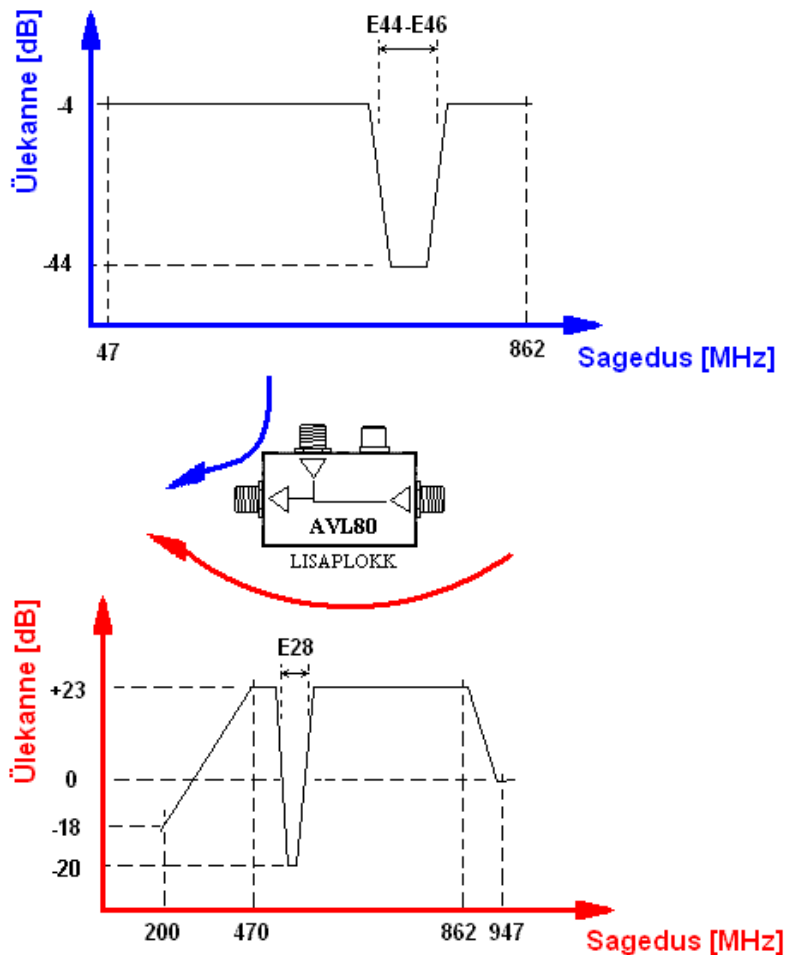
Tehnilised andmed:

Sisendite arv	2
Sagedusriba (IN - UHF ANTENN)	470-862MHz
Võimendustegur (UHF ANTENN)	+23dB
Tõkkeriba (UHF ANTENN) / Sumbuvus	E28 > 526-534MHz / > 40dB GSM900 > 935-960MHz / > 20dB
Sagedusriba (AV-xx)	47-862MHz
Ülekanne (AV-xx) koos sisseehitatud jaguriga	-4dB
Tõkkeriba (AV-xx) / Sumbuvus	E44-E46 > 654-678MHz / > 40dB
Mürategur (UHF)	4.5dB
Toide	16-20V/100mA



Joonis 1. Lisaplokk AVL-80

AVL80 ei tarbi palju voolu, sellepärast võib kasutada sama toiteplokki, millega toidetakse olemasolevat antennivõimendit. Juhul, kui olemasoleval antennivõimendil on kaugtoite võimalus, ühenda toiteplokk lisaplokkiga AVL80. Vana võimendi toitmine toimub tema väljundpistikute kaudu kaugtoite ahela abil. Juhul kui vanal võimendil puudub kaugtoite võimalus, tuleb kasutada kahte eraldi toiteplokki või kaksikoitekaablit koos olemasoleva toiteplokkiga. AVL80 saab toita nii kohaliku- kui ka kaugtoite abil.



Joonis 2. AVL-80 ülekandekarakteristikud S21.
Ülemine: IN AV-xx > OUT; alumine: IN UHF Antenn > OUT.

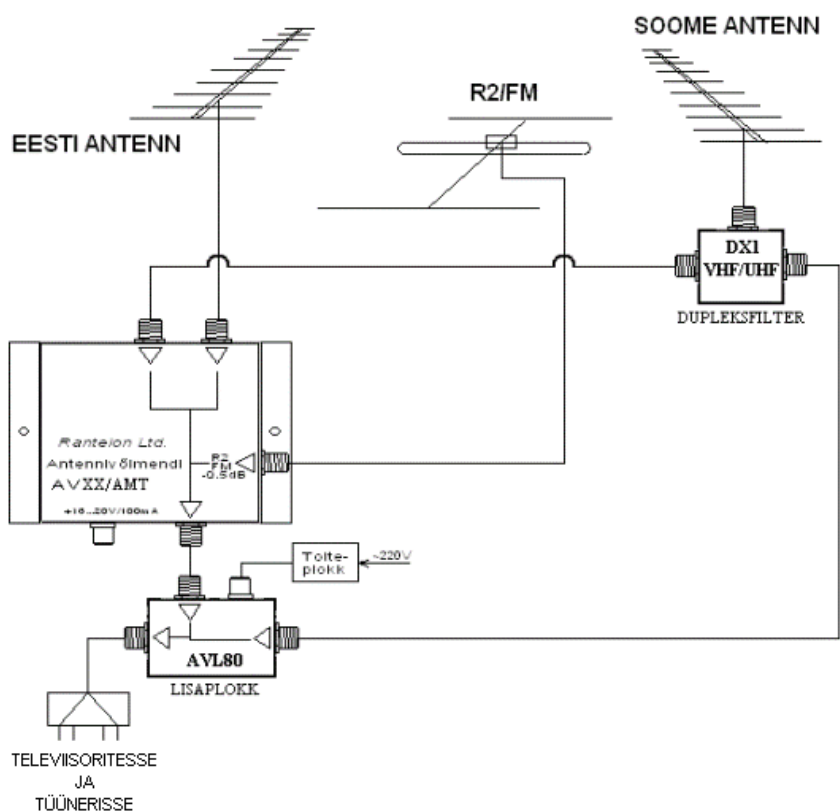
AVL-80 Digi komplekti NR1 kasutamine

Allpool toodud skeemil 1 on näidatud AVL80 üldpaigutus AVXX-TAHE/(A)MT antennivõimendi, vastuvõtuantennide, toiteahela ja tüüneri suhtes.

Soome logo-antenniga võetakse korraka vastu meeter- (s.h. E6-E8) ja detsimeeterkanaleid (s.h. E24, E35, E52 ja kõiki Digi-TV kanaleid). Dupleksfilter DX1 eraldab meeterlaineala (või VHF) detsimeeterlainealast (või UHF-st).



Joonis 3. AVL-80 Digi komplekt NR1.



Skeem 1. Olemasolev AVXX-TAHE/(A)MT antennivõimendi on ühendatud lisaplokiga AVL-80.