

Tooteinfo: Vers 1A, tehtud September 2013, kontrollitud September 2013

**PA0827V-V on suunatud paneelantenn kasutamiseks sise- ja välistingimustes. PA0827V-V omab vertikaalset polarisatsiooni diapsoonides 790-960MHz ja 1700-2700MHz.**

## EELISED

- Väga lai sagedusriba
- Suur võimendus
- Kindel ja kompaktn
- Võib kasutada välistingimustes
- 50Ω lainetakistus
- Masti või seina kinnitus



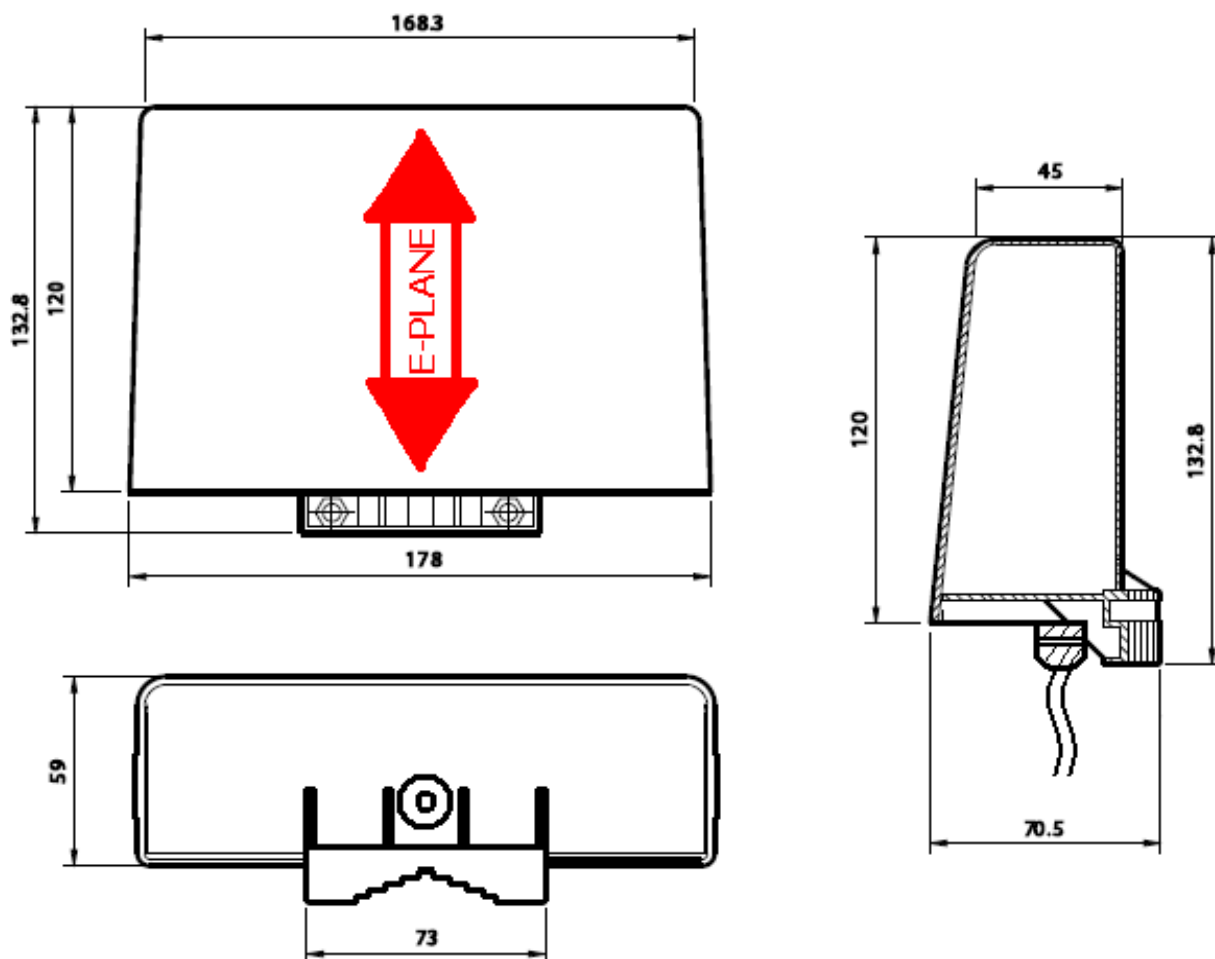
## KASUTUSALAD

- LTE800, LTE1800 ja LTE2700
- EGSM900
- UMTS2100
- DCS1800
- WLAN2400



## TEHNILISED ANDMED

Parameeter	Spetsifikatsioon
Tüüp	Suunatud paneelantenn välistingimustele, <b>sissehitatud diapsoonide liitjaga</b>
Sagedusala	790-960MHz ja 1700-2700 MHz
Võimendus:	@900MHz 6.5dBi @2100MHz 6.5dBi
Suunadiagrammi laius (3dB, H-tasand/V-tasand):	90°/70°
VSWR:	@900MHz 2.0:1 tüüpiliselt @2100MHz 1.7:1 tüüpiliselt
Polarisatsioon:	@900MHz vertikaalne @2100MHz vertikaalne (Vaata pilti allpool)
Sisendtakistus	50Ω (Vaata tellimisinfo allpool)
Korpuse tüüp	Välitingimustele kõlblik, seina või masti kinnitus (masti kinnituskamber kuulub komplekti; masti toru diameeter: maks 50mm)
Mõõtmed	Vaata pilti allpool
Värvus/Kaal	Hall/370g min. (sõltub kaablite pikkusest)



## TELLIMISINFO \*

Mudel	Kirjeldus
PA0827V-V-50N	Antenn kaablite pikkustega 0.5m ja RF konnektoritega 50Ω N-tüüp ema
PA0827V-V-50FME-7m	Antenn kaablite pikkustega 7.0m ja RF konnektoritega 50Ω FME ema
PA0827V-V-50SMA	Antenn kaablite pikkustega 0.5m ja RF konnektoritega 50Ω SMA isa
PA0827V-V-50SMA-5m	Antenn kaablite pikkustega 5.0m ja RF konnektoritega 50Ω SMA isa
PA0827V-V-XX-XX	Muud PA1727V-Vx erivariandid on võimalikud eritellimusel

\* Vajadusel küsi lisainfot Rantelonist.

Rantelon jätab endale õigust muuta spetsifikatsiooni.