

Tooteinfo: Vers 1B, tehtud Jaanuar 2012, kontrollitud Aprill 2012

PA0827V-2X on suunatud paneelantenn kasutamiseks sise- ja välistingimustes. PA0827V-2X omab -45°/+45° polarisatsiooni diapsoonis 1700-2700MHz ja vertikaalset polarisatsiooni segedustel 790-960MHz.

EELISED

- Väga lai sagedusriba
- Suur võimendus
- Kindel ja kompaktne
- Võib kasutada välistingimustes
- 50Ω lainetakistus
- Masti või seina kinnitus



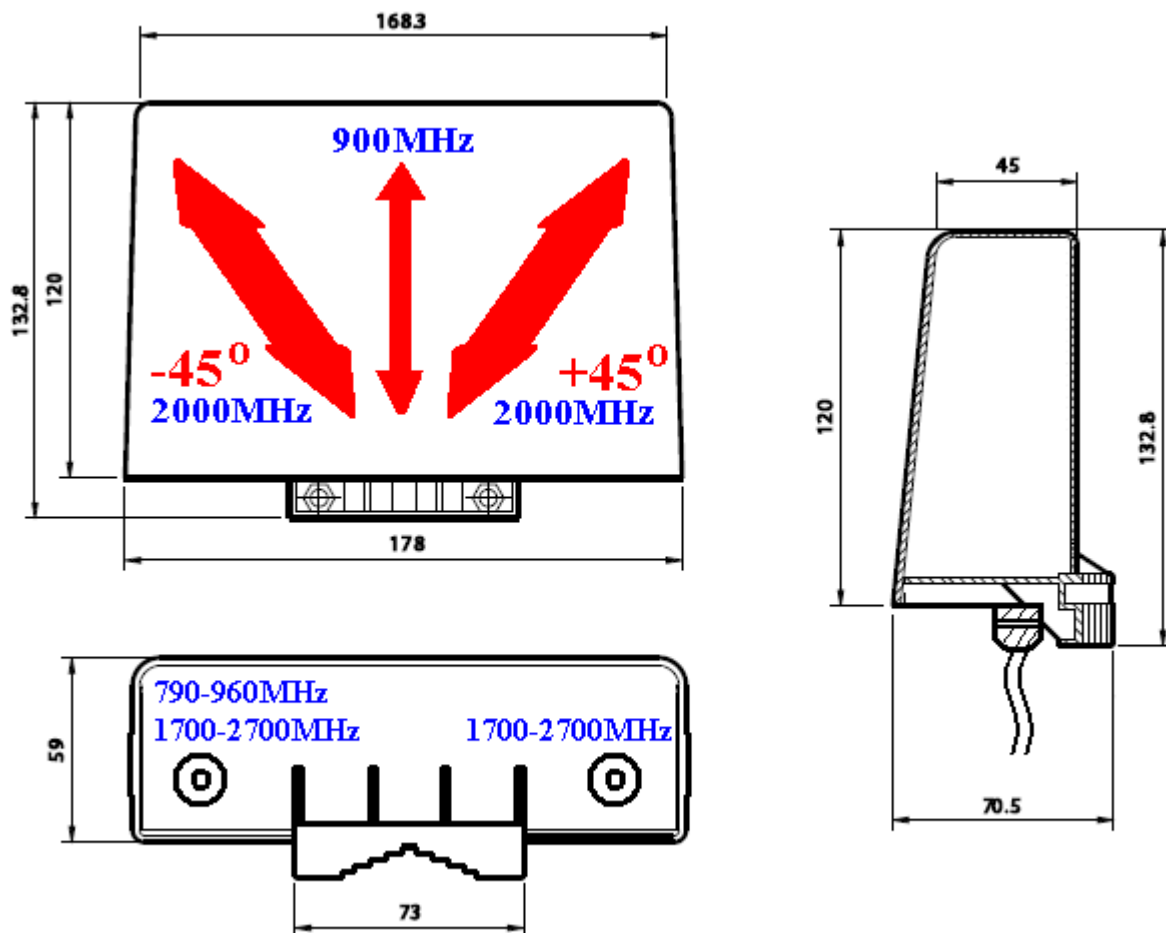
KASUTUSALAD

- EGSM900
- LTE800 and LTE2700
- UMTS2100
- DCS1800



TEHNILISED ANDMED

Parameeter	Spetsifikatsioon
Tüüp	Suunatud paneelantenn välistingimustele, sisseehitatud diapsoonide liitjaga
Sagedusala	790-960MHz ja 1700-2700 MHz
Võimendus:	@900MHz @2100MHz
	1 antenn x 6 dBi 2 antenni x 6 dBi
Suunadiagrammi laius (3dB, H-tasand/V-tasand):	90°/70°
VSWR:	@900MHz @2100MHz
	2.0:1 tüüpiliselt 1.7:1 tüüpiliselt
Polarisatsioon:	@900MHz @2100MHz
	vertikaalne -45°/+45° (Vaata pilti allpool)
Sisend, impedants	2 sisendit x 50Ω (Vaata tellimisinfo allpool)
Korpuse tüüp	Välistingimustele kõlblik, seina või masti kinnitus (masti kinnitusklamber kuulub komplekti; masti toru diameeter: maks 50mm)
Mõõtmed	Vaata pilti allpool
Värvus/Kaal	Hall/400g min. (sõltub kaablite pikkusest)



TELLIMISINFO *

Mudel	Kirjeldus
PA0827V-2X-50N	Antenn kaablite pikkustega 0.5m ja RF konnektoritega 50Ω N-tüüp ema
PA0827V-2X-50FME-7m	Antenn kaablite pikkustega 7.0m ja RF konnektoritega 50Ω FME ema
PA0827V-2X-50SMA	Antenn kaablite pikkustega 0.5m ja RF konnektoritega 50Ω SMA isa
PA0827V-2X-50SMA-5m	Antenn kaablite pikkustega 5.0m ja RF konnektoritega 50Ω SMA isa
PA0827V-2X-XX-XX	Muud PA1727V-2X erivariandid on võimalikud eritellimusel

* Vajadusel küsi lisainfot Rantelonist.

Rantelon jätab endale õigust muuta spetsifikatsiooni.