

CATV AP4xx seeria magistraalvõimendid

AP4xx laiaribalised magistraalvõimendid on mõeldud kasutamiseks ühisantennivõrgus või kaabel-TV võrgus TV signaalide võimendamiseks.

Eelised:

- Kõrge lubatud väljundnivoo
- Reguleeritav tilt ja võimendus
- Eelvõimendi (AP436)
- Madal voolutarve
- Testväljund -30dB
- Tugev korpus



Kasutusala:

- CATV/MATV võrgud
- Eramaja antennisüsteemid

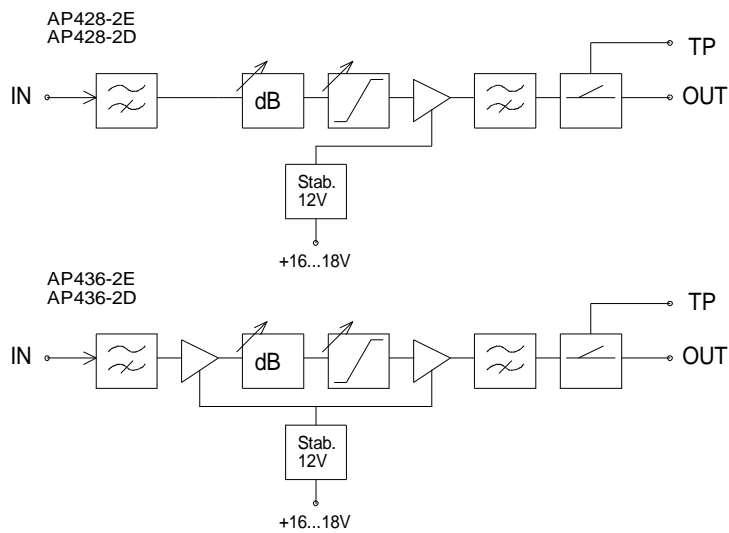
Tootekirjeldus:

AP436 ja AP428 on *Push-Pull* tüüpi võimendid ja disainitud just väikevõrkude tarbeks, kus hinna ja kvaliteedi suhe on kõige kriitilisem. AP436 võimendis on enne võimenduse ja tildi regulaatorit eelvõimendi +10dB, mis samaaegselt võimaldab reguleerida võimendust ja tilti, kuid tagab samas ka madala mürataseme. Selline lahendus võimaldab ka odavamate võimenditega (madalama väljundnivooga) saavutada hea signaal-müra suhte. Et eelvõimendit mitte üle tüürida, siis soovitame atenuaatori reguleerimisvaru jätta vahemikku 0-10dB. Väiksema võimendusega võimendil AP428 eelvõimendi puudub.

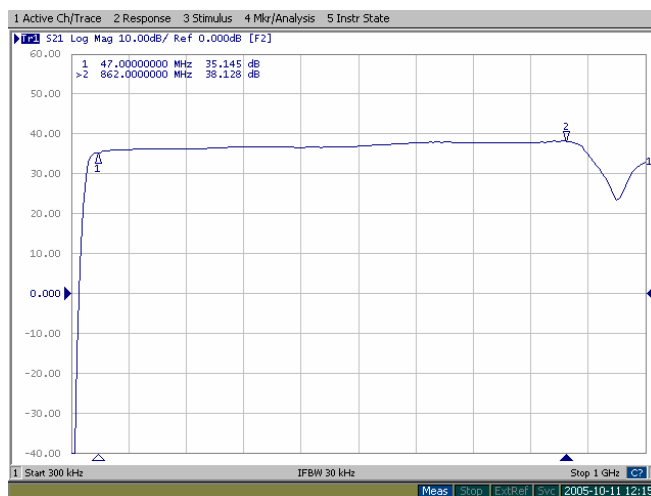
Tehnilised andmed:

	AP428-2E	AP436-2E	AP428-2D	AP436-2D
Sagedusala (MHz)	47...862	47...862	47...606	47...606
Võimendus (dB)	28	36	28	36
Võim. regul. ulatus (dB)	20	20	20	20
Sageduskorr. regul. (dB)	20	20	20	20
Võimenduse ebaühtlus (dB)	±0,5	±0,6	±0,4	±0,5
Mürategur (dB)	6,3	6	6	5,3
Testpunkt (dB)	-30	-30	-30	-30
Väljundsignaali nivoo DIN45004B (dBµV)	116	116	116	116
Toide (V/mA)	16/300	16/330	16/300	16/330
Eelvõimendi	-	X	-	X

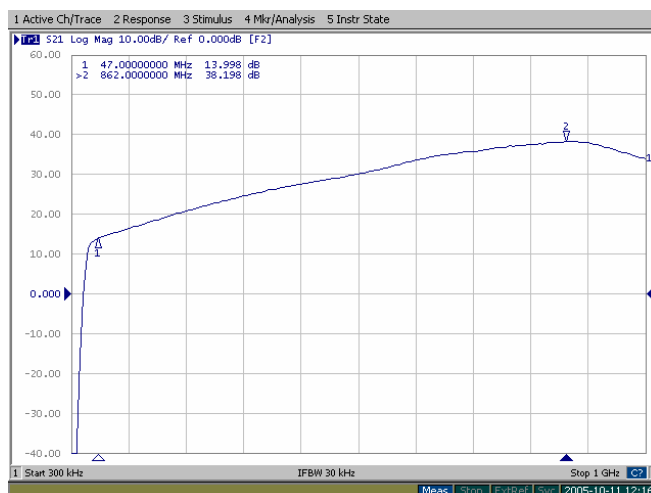
- Võimendeid on võimalik tellida ka passiivse tagasikanaliga.



Joonis 1. Võimendite AP428 ja AP436 plokskeem



Joonis 2. AP436 Ülekandekarakteristik S21



Joonis 3. AP436 Ülekandekarakteristik S21 max. tilt